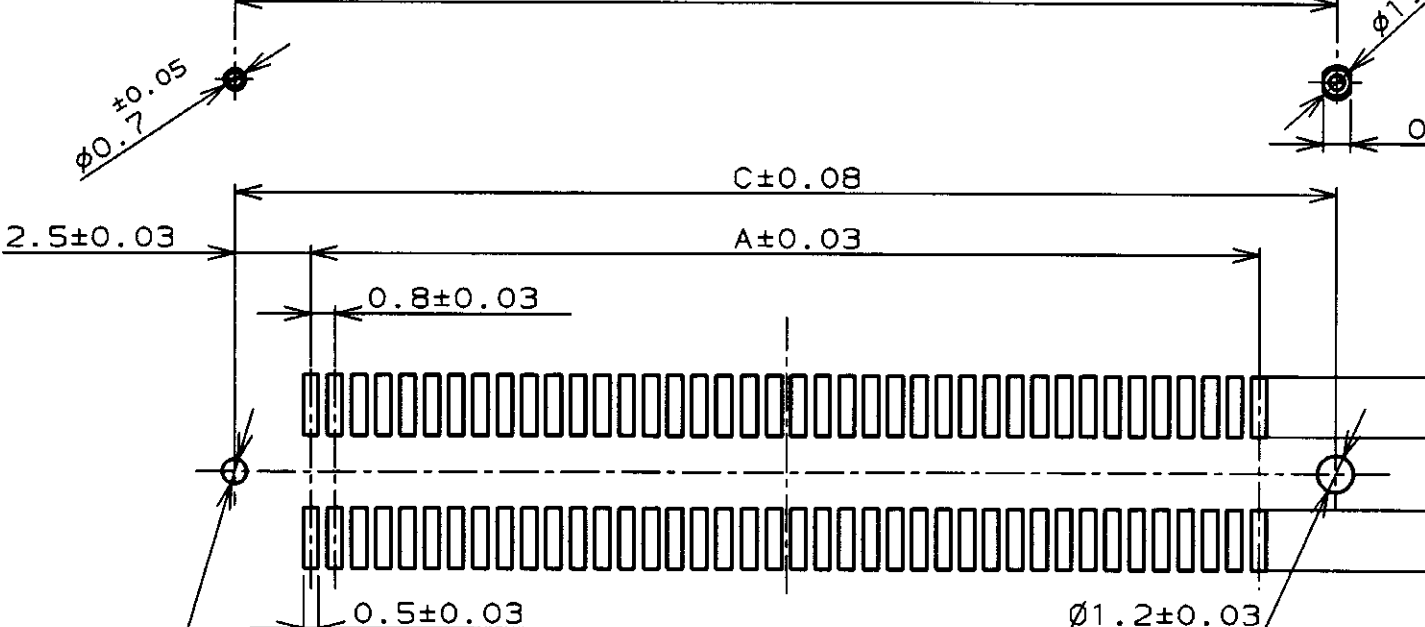
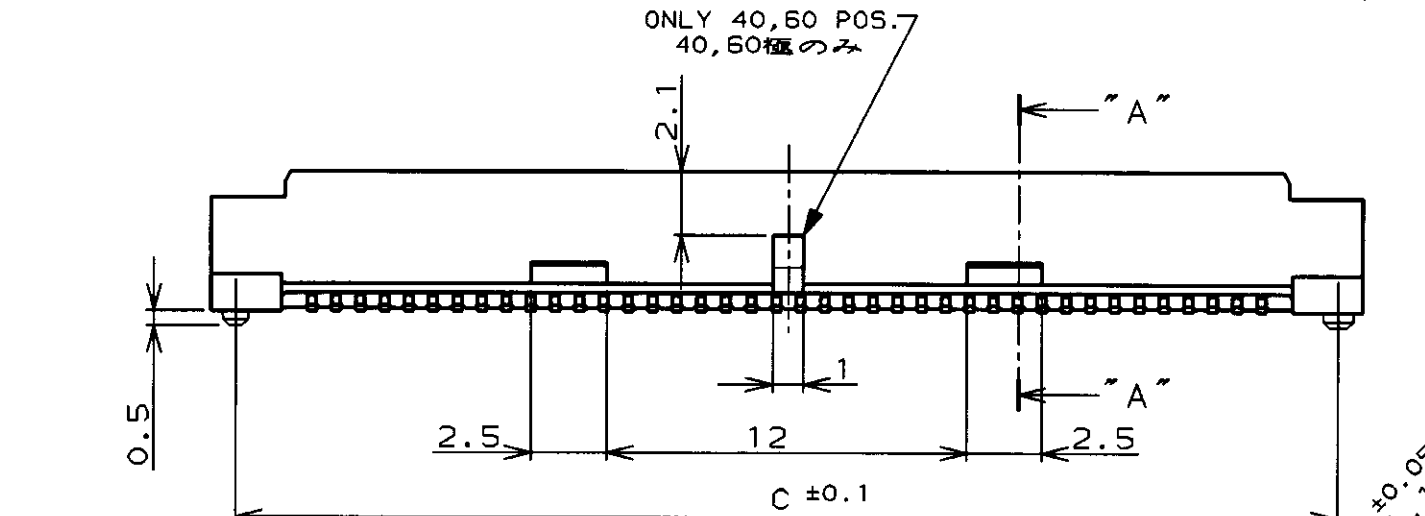
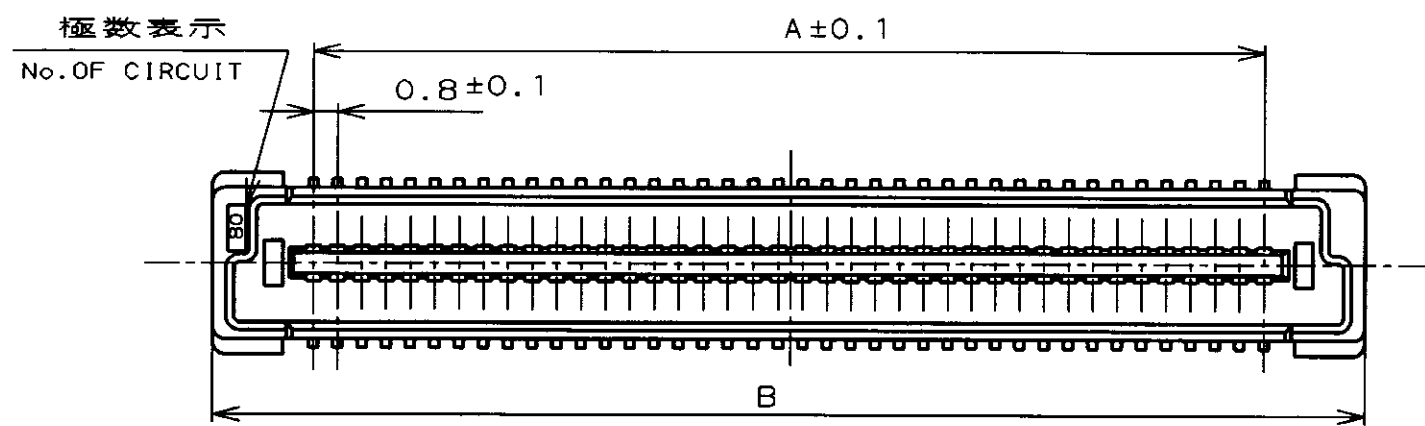
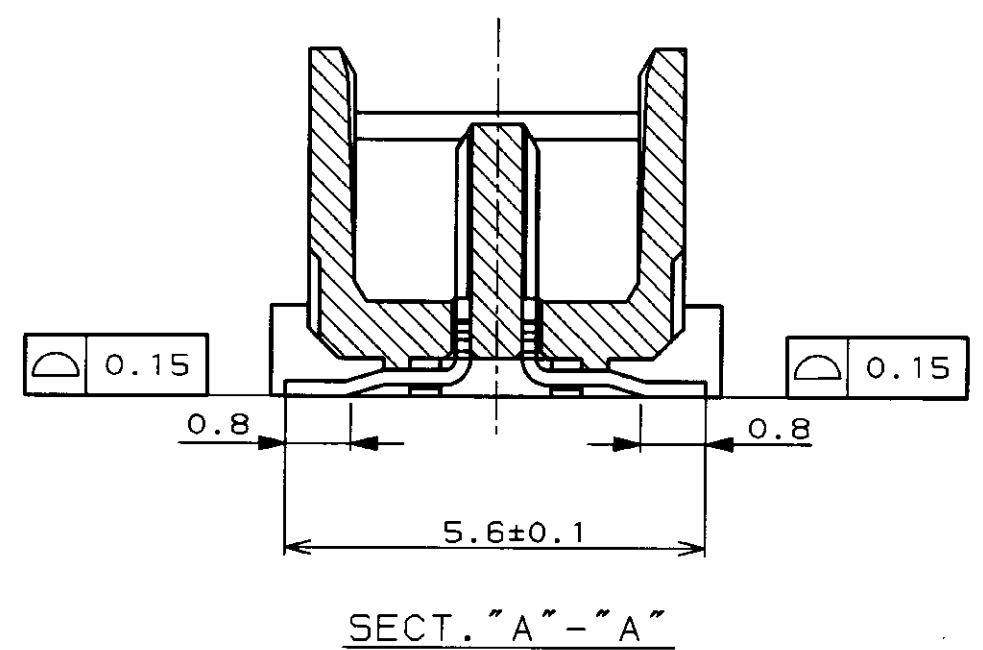
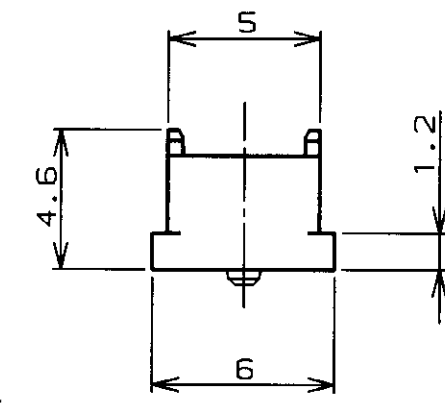


NUMBER C-177984
METRIC

PROJ. NO. 593-312
PRINT DIST
単位: mm DIMENSIONS IN MM. DO NOT SCALE PRINT



推奨基板レイアウト
RECOMMENDED P.C. BOARD LAYOUT



NOTES;
 ⚠ MATERIAL; HOUSING: L.C.P (HIGH TEMP THERMO PLASTIC) UL 94V-0, NATURAL.
 CONTACT: BRASS.
 ⚠ FINISH; CONTACT AREA: 0.0002 MIN GOLD ON
 0.0013 MIN ALL OVER NICKEL.
 SOLDERING AREA: 0.001 MIN TIN-LEAD.
 3. POSITION SERIES; SEE TABLE.
 4. CONN STACK HEIGHT COMBINE OF PLUG "Y" H VS REC "X" H.
 STACK HEIGHT = Y + X - 5
 ⚠ THIS ITEM IS PRELIMINARY.

注記;
 ⚠ 材料;ハウジング:L.C.P(耐熱性熱可塑性樹脂) UL94V-0.
 コンタクト: 黄銅 自然色.
 ⚠ めっき仕様;接触部 金めっき 0.0002 MIN 厚
 ニッケル下地 0.0013 MIN 厚
 半田付け部;半田めっき 0.001 MIN 厚
 3. 極数シリーズ: 表参照
 4. コネクタースタック高さは、次の式で算出します。
 PLUG "Y" H と REC "X" H との組合せの場合。
 コネクタースタック高さ = "Y" + "X" - 5
 ⚠ このアイテムは、製品化準備中です。

P/N SEE SHEET 2 OF 2.

PRINT DIST

AMP-J
REV. 10/83

F	REVISED	FJ00-5380-96	T.K	Je	9-SEP-96
E	REVISED	FJ00-5188-96	T.K	I.E	20-AUG-96
D	REVISED	FJ00-2267-95	T.K	I.E	30-MAR-95
C	REVISED	FJ00-0653-94	T.K	Y.Y	24-NOV-93
B	REVISED	FJ00-0653-94	T.K	Y.Y	20-SEP-93
A	REVISED	FJ00-0653-94	T.K	Y.Y	30-JUN-93
O	RELEASED	FJ00-0653-94	T.K	I.E	30-MAR-93
LTR	変更 (REVISION RECORD)		DR	CHK	DATE

Copyright ©1993年 日本エー・エム・ピー株式会社		Copyright ©1993 AMP (Japan), LTD. ALL RIGHTS RESERVED.		AMP 日本エー・エム・ピー株式会社 Kawasaki, Japan	
適合電線断面 (WIRE RANGE)		被覆外径 (INSULATION DIA.)		名称 (NAME)	
mm ² (AWG -)		mmφ		PLUG ASSEMBLY 5H TYPE (0.5 BOSS LENGTH) FOR FH 0.8MM PITCH B-T-B CONNECTOR.	
材料 (MATERIAL)		仕上 (FINISH)		一般公差 (GENERAL TOLERANCE)	
⚠		⚠		10以下: ±0.2 10を超え 30以下: ±0.25 30を超え 100以下: ±0.3 角 度: ±3°	
DR. 30-MAR-'93 T. KUSUHARA		DE. 30-MAR-'93 T. KUSUHARA		B J 番号 (No.) C-177984	
CHK. 30-MAR-'93 I. ENOMOTO		APP. 30-MAR-'93 Y. YOSHIMURA		尺度 (SCALE) 4-1 REV. F SHEET 1 OF 2	

(CUSTOMER DRAWING) 参考 面

NUMBER C-177984

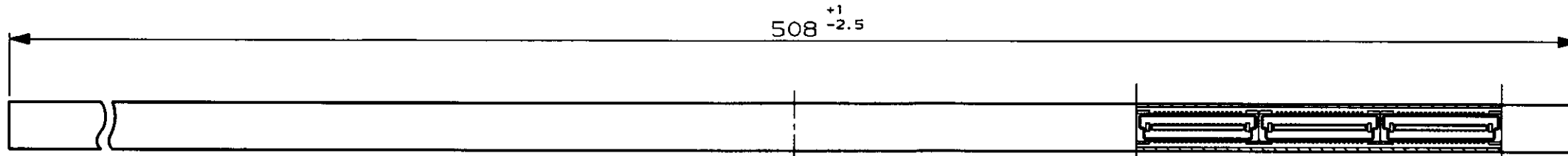


METRIC

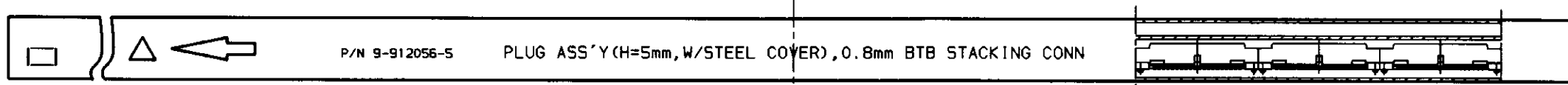
PRINT DIST. 単位・寸法 DIMENSIONS IN MM. DO NOT SCALE PRINT PROJ. NO. 593-312

PRINT DIST

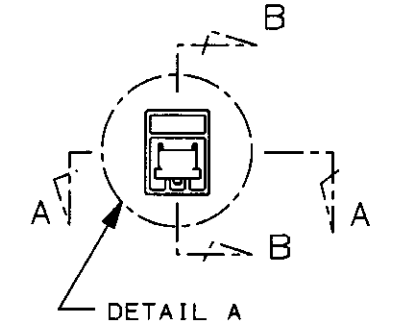
AMP-J REV.10/'83



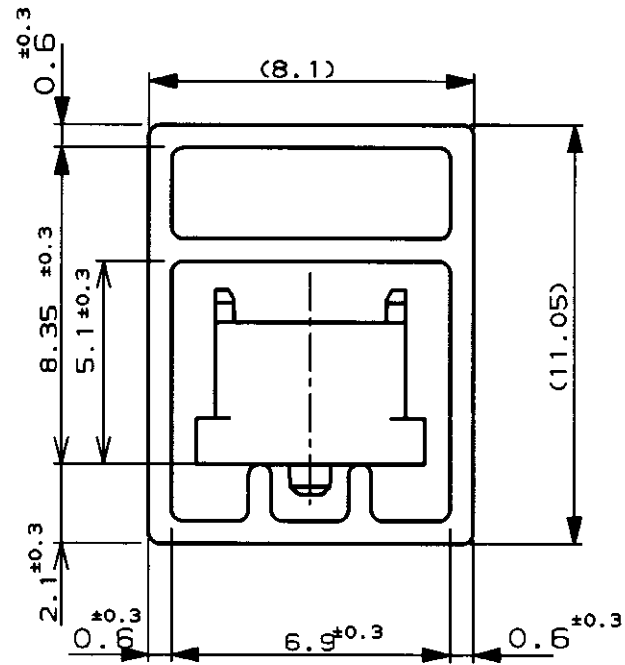
SECT A-A



SECT B-B



チューブパック参考図
REFERENCE PICTURE OF TUBE PACK



DETAIL A

5	84.2	85.8	79.2	200	1-	-0
6	76.2	77.8	71.2	180		-9
6	68.2	69.8	63.2	160		-8
7	60.2	61.8	55.2	140		-6
9	52.2	53.8	47.2	120		-5
10	44.2	45.8	39.2	100		-4
12	36.2	37.8	31.2	80		-3
16	28.2	29.8	23.2	60		-2
22	20.2	21.8	15.2	40		177984-1
数量 /チューブ QTY/ TUBE	C	B	A	POS. 極数	CONN P/N コネクタ型番	

SEE SHEET 1 OF 2			
LTR	変更 (REVISION RECORD)	DR	CHK DATE

Copyright ©1993 AMP (Japan), LTD. ALL RIGHTS RESERVED.

Copyright ©1993 AMP (Japan), LTD. ALL RIGHTS RESERVED.

AMP 日本エー・エム・ピー株式会社 Kawasaki, Japan

挿入電線断面積 (WIRE RANGE) mm² (AWG -) 被覆外径 (INSULATION DIA.) mmφ

材料 (MATERIAL) 仕上 (FINISH)

DR. DE.

CHK. APP.

名称 (NAME) PLUG ASSEMBLY SH TYPE (0.5 BOSS LENGTH) FOR FH 0.8MM PITCH B-T-B CONNECTOR.

一般公差 (GENERAL TOLERANCE) 10以下: ±0.2 10を超え 30以下: ±0.25 30を超え 100以下: ±0.3 角 度: ±3°

尺度 (SCALE) B J 番号 (No.) C-177984

REV. F SHEET 2 OF 2

(CUSTOMER DRAWING) 参 考 図 面